

緑に光って空車表示

駐車時には無発光

反射板

反射くん本体

ローコスト・省電力なエコ表示システム  
駐車場  
空表示  
小～中規模の自走式立駐・地下駐に

NPC24H 三崎町パーキング

# 駐車場空きスペース表示システム

The system which displays the empty space of a parking lot.

# 反射くん

HANSHA KUN

PAT

## 小～中規模駐車場に最適、新発想・ローコスト空き表示システム

駐車車室後方の本体（投光器）から照射される光で天井の反射板を照らします。車両が駐車していると光が遮断され、反射板は光りません。車両自体が表示のON/OFFスイッチになりますので、本体（投光器）と反射板間には配線や通信が不要です。

### 反射くんの導入メリット

System outline

**POINT 1** **イニシャルコストが安価**  
部品点数が少なく、通信制御ケーブルなども不要なので、導入コストが抑えられます。

**POINT 2** **\*ランニングコストが安価**  
省電力超高輝度LED採用で、地球にやさしいシステムです。

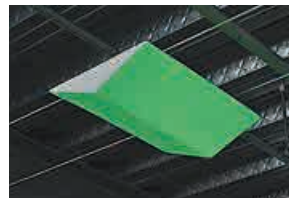
**POINT 3** **施工が簡単で制御も不要**  
地面への埋め込みやポールなどが不要で施工が簡単、商用電源へ接続するだけです。

**POINT 4** **シンプルで故障が少ない**  
シンプル機構で故障などのトラブルが少なく、メンテナンス費がかさみません。



#### 明るい表示で空車位置が一目瞭然

柱や大型車の陰になる小型車の有無など事前に前方の空スペースを判別できるため、ノロノロ、イライラが解消され、空室を見つけての急な後退走行も無くなり安全です。



#### 反射板

W330×D248×H55（予定寸法）

一般の招き灯よりも大きくて明るい優れた視認性です。



#### 本体（投光器）

消費電力：2.0W

W157×D145×H80（予定寸法）

頑強なポリカ製で、万一車両が踏み付けても破損しません。

\*月額 **20円** / 1台 ※ 1日15時間（9：00～24：00）使用  
の場合の電気料金（22円 / kWh 換算）

#### 発光バリエーション

本体（投光器）には安定感のある見え方の点灯式と訴求力の高い点滅式がございます。詳しくはお問い合わせください。

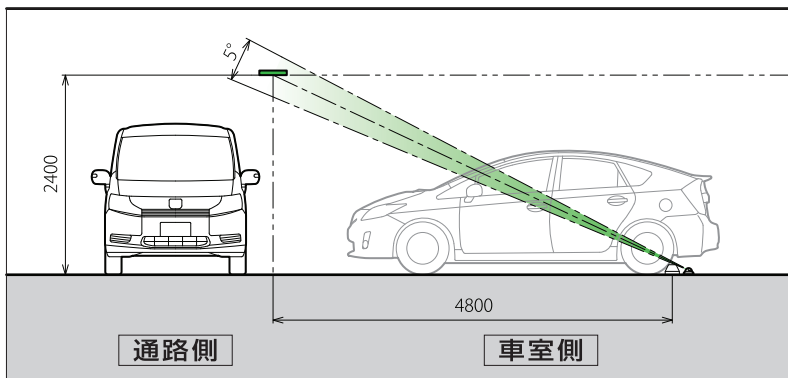
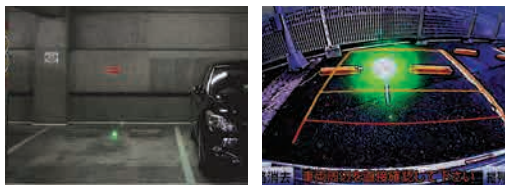


点灯式

点滅式

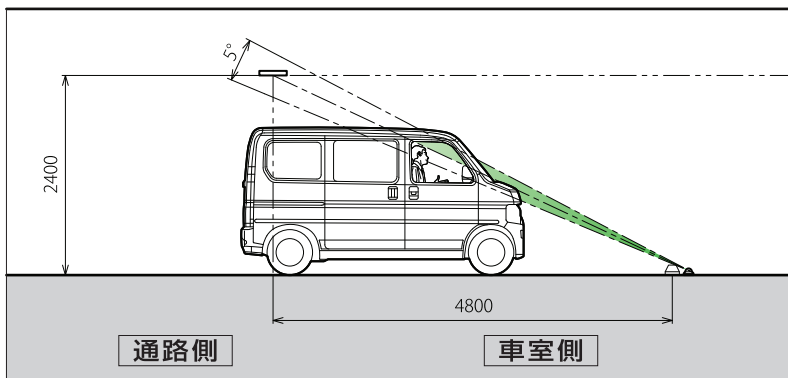
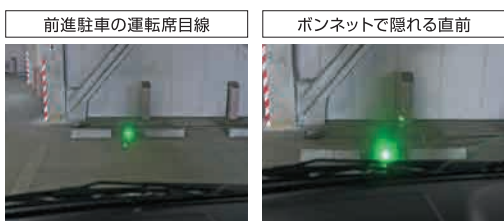
## ドライバーの目線

通路を走行中の運転席からは、放射範囲を大きく外れるため、眩しくありません。  
バックモニターが中央にある車両では、バック駐車時にモニター画面の光が一瞬広がります。



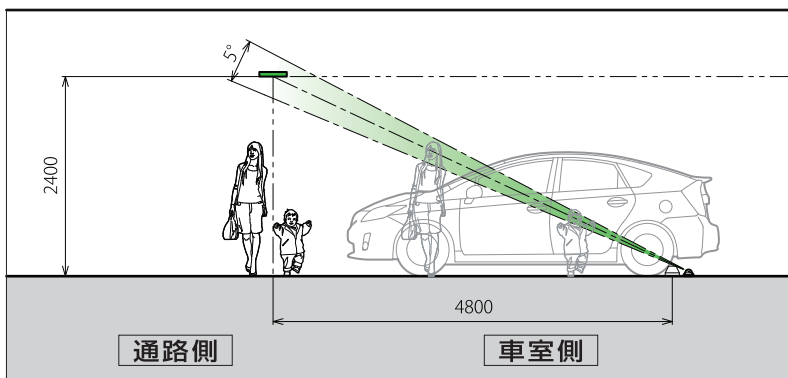
## 前進駐車の日線

前進駐車の場合、ノーズの短いワンボックスカーの運転席の目線であっても、光軸が目が届く前にボンネットで遮断されるため、眩しくありません。



## 歩行者の日線

歩行者が通常歩くと考えられる5m以上の位置では放射範囲から外れるため、眩しくありません。



※±2.5°の照射範囲内では懐中電灯を直視したような状態となり、一定時間以上光を直視すると残像が残ります。

## 反射くんの光の安全性

- 反射くんの光源を直視しても、レーザー光に比べて発光スポットサイズが非常に大きいので、短時間での網膜損傷の危険性はありません。
- 反射くんのLEDは紫外線や近紫外線を放出せず、青色も殆ど含みません。



● このカタログに記載されている仕様、意匠などは(改良のため)予告なく変更されることがあります。● 生産物賠償責任保険に加入しています。📄 ホームページでは最新の製品情報の他、各種製品図面のダウンロードサービスをご利用いただけます。